



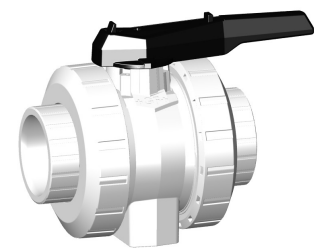
SYGEF Standard
Vanne à bille type 546 Pro
Avec emboîture pour soudage métrique

Exécution:

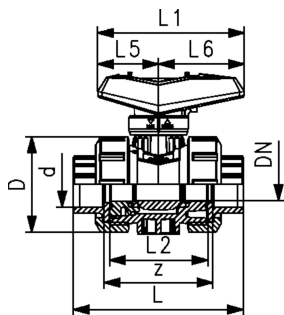
- Matériel : PVDF
- Poignée verrouillable de série (DN10-DN50)
- Montage et démontage faciles
- Joint de la bille en PTFE
- Inserts de fixation en acier inoxydable intégrés
- Cote z, extrémités de la vanne et écrous **compatibles** avec le type 546 (1ère génération)

Option:

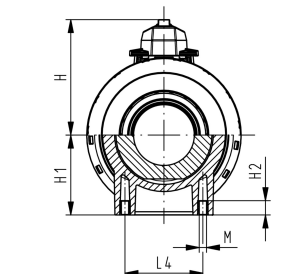
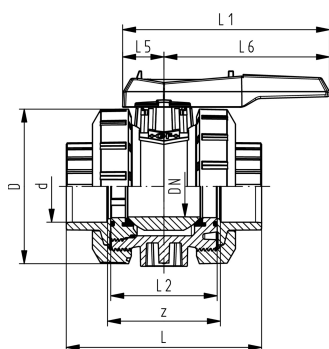
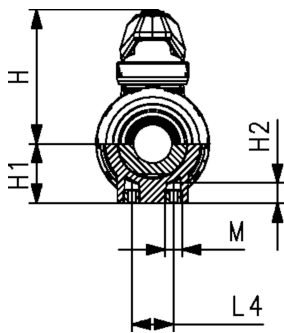
- Module avec indicateur de position et affichage LED (DN10-50)
- Poignée manuelle avec retour par ressort ("dispositif homme mort") (DN10-50)
- Actionneur pneumatique ou électrique GF
- Possibilité de configuration individuelle de la vanne
- Module multifonctions avec contacts fin de course intégrés (DN65-100)



d (mm)	DN (mm)	PN (bar)	valeur kv ($\Delta p=1$ bar) (L/min)	FKM Code	SP	GP	poids (kg)
16	10	16	71	175 546 411	1	10	0,195
20	15	16	185	175 546 412	1	10	0,197
25	20	16	350	175 546 413	1	10	0,302
32	25	16	700	175 546 414	1	10	0,431
40	32	16	1000	175 546 415	1	6	0,760
50	40	16	1600	175 546 416	1	6	1,011
63	50	16	3100	175 546 417	1	4	1,856
75	65	16	5000	175 546 418	1	0	6,300
90	80	16	7000	175 546 419	1	0	9,500
110	100	16	11000	175 546 420	1	0	15,000



d (mm)	DN (mm)	D (mm)	H (mm)	H1 (mm)	H2 (mm)	L (mm)	L1 (mm)	L2 (mm)	L4 (mm)	L5 (mm)	L6 (mm)	M	z (mm)	pouce (inch)
16	10	50	61	27	12	93	82	56	25	35	47	M6	67	3/8
20	15	50	61	27	12	95	82	56	25	35	47	M6	67	1/2
25	20	58	74	30	12	108	106	65	25	44	62	M6	76	3/4
32	25	68	80	36	12	118	106	71	25	44	62	M6	82	1
40	32	84	95	44	15	136	131	85	45	57	74	M8	96	1 1/4
50	40	97	102	51	15	147	131	89	45	57	74	M8	101	1 1/2
63	50	124	117	64	15	168	152	101	45	66	86	M8	114	2
75	65	166	150	85	15	233	270	136	70	64	206	M8	171	2 1/2
90	80	200	161	105	15	254	270	141	70	64	206	M8	184	3
110	100	238	178	123	22	299	320	164	120	64	256	M12	217	4



Fiche Technique



Valide à partir du: 08/07/19

Les données techniques ne sont pas des "contraintes techniques". Elles ne représentent aucune caractéristiques garanties ni ne garantissent aucune propriétés d'une durabilité garantie . Elles sont soumises à des modifications . Nos conditions générales de vente sont applicables.

Georg Fischer Piping Systems Ltd, Postfach, CH-8201 Schaffhausen/Switzerland

Phone +41 -(0)52-631 1111

e-mail: info.ps@georgfischer.com

Internet: <http://www.gfps.com>